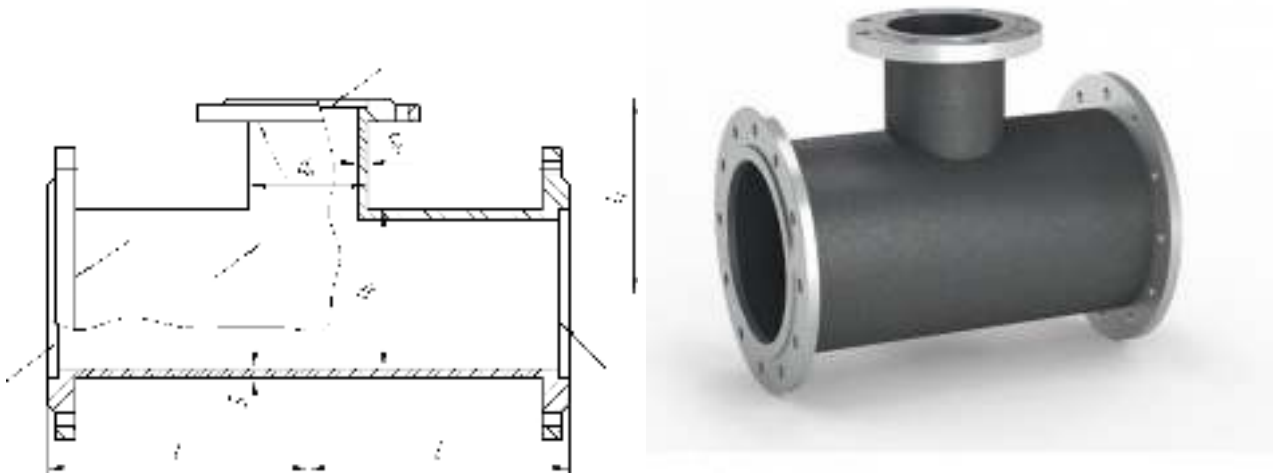


**ПАСПОРТ**

**Фасонные части из ВЧШГ литые ГОСТ 5525-88 и тройник чугунный фланцевый ТФ DN 40-1000 / PN 10**

**ГОСТ 5525-88**



**Тройник фланцевый:** позволяет разделить потоки среды без снижения давления в ней и, при необходимости, отключить один из этих потоков без ущерба для функционирования двух других.

Использовать данный фасонный элемент можно в любых неагрессивных средах - как жидких, так и газообразных (горячая и холодная вода, канализационные стоки, газ, пар и т.д.).

**Таблицы размеров для фланцевых тройников вчшг, данные указаны в мм.**

Условный проход ствола DN	Обозначение размеров	Условный проход отрезка dn												Наружный диаметр ствола Dн, мм	Толщина стенки ствола S, мм	
		80	100	150	200	250	300	400	500	600	700	800	900			1000
80	<i>dn</i>	98													98	6,0
	<i>l</i>	150														
	<i>l1</i>	150														
	<i>S1</i>	6,0														
100	<i>dn</i>	98	118											118	6,0	
	<i>l</i>	200	200													
	<i>l1</i>	175	200													
	<i>S1</i>	6,0	6,0													
150	<i>dn</i>	98	118	170										170	6,0	
	<i>l</i>	250	250	250												
	<i>l1</i>	200	200	250												
	<i>S1</i>	6,0	6,0	6,0												
200	<i>dn</i>	98	118	170	222									222	6,3	

	<i>l</i>	300	300	300	300														
	<i>l<sub>1</sub></i>	225	225	225	300														
	<i>S<sub>1</sub></i>	6,0	6,0	6,0	6,3														
250	<i>d<sub>H</sub></i>	98	118	170	222	274													
	<i>l</i>	300	300	300	300	300													
	<i>l<sub>1</sub></i>	250	250	250	275	300													
300	<i>S<sub>1</sub></i>	6,0	6,0	6,0	6,3	6,8													
	<i>d<sub>H</sub></i>	98	118	170	222	274	326												
	<i>l</i>	300	300	300	300	300	300												
400	<i>l<sub>1</sub></i>	275	275	275	300	300	300												
	<i>S<sub>1</sub></i>	6,0	6,0	6,0	6,3	6,8	7,2												
	<i>d<sub>H</sub></i>	98	118	170	222	274	326	429											
500	<i>l</i>	300	300	300	300	400	400	400	500										
	<i>l<sub>1</sub></i>	325	325	325	350	350	350	400											
	<i>S<sub>1</sub></i>	6,0	6,0	6,0	6,3	6,8	7,2	8,1	9										
600	<i>d<sub>H</sub></i>	98	118	170	222	274	326	429	532	636									
	<i>l</i>	300	300	300	300	400	400	400	500	550									
	<i>l<sub>1</sub></i>	430	430	450	450	450	475	475	500	550									
700	<i>S<sub>1</sub></i>	6,0	6,0	6,0	6,3	6,8	7,2	8,1	9	9,9	10,8								
	<i>d<sub>H</sub></i>			170	222	274	326	429	532	636	738								
	<i>l</i>			400	400	400	400	500	500	600	600								
800	<i>l<sub>1</sub></i>			500	500	500	525	525	550	550	600								
	<i>S<sub>1</sub></i>			6,0	6,3	6,8	7,2	8,1	9	9,9	10,8	11,7							
	<i>d<sub>H</sub></i>				222	274	326	429	532	636	738	842							
900	<i>l</i>				400	400	400	500	500	700	700	700							
	<i>l<sub>1</sub></i>				600	625	625	650	650	675	675	700	750						
	<i>S<sub>1</sub></i>				6,3	6,8	7,2	8,1	9	9,9	10,8	11,7	12,6						
250	<i>d<sub>H</sub></i>				222	274	326	429	532	636	738	842	945						
	<i>l</i>				400	400	400	500	500	700	700	700	750						
	<i>l<sub>1</sub></i>				600	625	625	650	650	675	675	700	750						
300	<i>S<sub>1</sub></i>				6,3	6,8	7,2	8,1	9	9,9	10,8	11,7	12,6						
	<i>d<sub>H</sub></i>				222	274	326	429	532	636	738	842	945						
	<i>l</i>				400	400	400	500	500	700	700	700	750						
400	<i>l<sub>1</sub></i>				600	625	625	650	650	675	675	700	750						
	<i>S<sub>1</sub></i>				6,3	6,8	7,2	8,1	9	9,9	10,8	11,7	12,6						
	<i>d<sub>H</sub></i>				222	274	326	429	532	636	738	842	945						
500	<i>l</i>				400	400	400	500	500	700	700	700	750						
	<i>l<sub>1</sub></i>				600	625	625	650	650	675	675	700	750						
	<i>S<sub>1</sub></i>				6,3	6,8	7,2	8,1	9	9,9	10,8	11,7	12,6						
600	<i>d<sub>H</sub></i>				222	274	326	429	532	636	738	842	945						
	<i>l</i>				400	400	400	500	500	700	700	700	750						
	<i>l<sub>1</sub></i>				600	625	625	650	650	675	675	700	750						
700	<i>S<sub>1</sub></i>				6,3	6,8	7,2	8,1	9	9,9	10,8	11,7	12,6						
	<i>d<sub>H</sub></i>				222	274	326	429	532	636	738	842	945						
	<i>l</i>				400	400	400	500	500	700	700	700	750						
800	<i>l<sub>1</sub></i>				600	625	625	650	650	675	675	700	750						
	<i>S<sub>1</sub></i>				6,3	6,8	7,2	8,1	9	9,9	10,8	11,7	12,6						
	<i>d<sub>H</sub></i>				222	274	326	429	532	636	738	842	945						
900	<i>l</i>				400	400	400	500	500	700	700	700	750						
	<i>l<sub>1</sub></i>				600	625	625	650	650	675	675	700	750						
	<i>S<sub>1</sub></i>				6,3	6,8	7,2	8,1	9	9,9	10,8	11,7	12,6						

**Покрытие:** с внутренним ЦПП, наружным алюмоцинковым и битумным покрытием.

Фасонные части применяются для строительства трубопроводов из ВЧШГ транспортирующих неагрессивную жидкость.

**Гарантийные обязательства изготовителя:**

**Saint Gobain PAM** 

21, avenue Camille Cavallier – BP 129

54705 Pont a Mousson – Cedex

France

Tel: +33 3 83 80 75 00

Fax: +33 3 83 80 07 00

Предприятие-изготовитель гарантирует для внутреннего рынка Российской Федерации (России) исправную работу оборудования, его агрегатов и узлов при соблюдении правил хранения, технического обслуживания и эксплуатации, в течение 12 (двенадцати) месяцев. Гарантийный срок эксплуатации исчисляется со дня продажи.

**Поставляемое изделие:** ТФ 400x150

**Количество:** \*\* штук

**Дата поставки:** \*\*. \*\*. \*\*\*\* года

**Поставщик:** ООО «Индустрия Снабжения»

М.П.